

rota **S**em barreiras

[um turismo para todos]

Guia prático da acessibilidade



Índice

Guia prático da acessibilidade

Turismo para Todos - Pág. 2

1. Percurso Acessível - Pág. 6

1.1 Circulações - Pág. 7

1.2 Escadas - Pág. 8

1.3 Rampas - Pág. 9

1.4 Ascensores - Pág. 11

1.5 Plataformas Elevatórias - Pág. 13

2. Interior

2.1 Entrada - Pág. 15

2.2 Zona de Atendimento ao Público/Recepção - Pág. 16

2.3 Instalações Sanitárias - Pág. 17

2.4 Zona de Refeições - Pág. 20

2.5 Zona dos Quartos - Pág. 22

3. Exterior

3.1 Estacionamento - Pág. 24

3.2 Passeios - Pág. 25

4. Sinalização e Comunicação - Pág. 26

5. Conceitos - Pág. 27

6. Legislação de Referência - Pág. 30

Turismo para todos

Durante o século XX o turismo alargou-se à população em geral, as férias e o tempo de lazer tornaram-se uma necessidade importante na vida quotidiana, permitindo à população ativa o usufruto da cultura, praias, convívio e visitas a outros países. Gradualmente o turismo foi-se desenvolvendo, a nível internacional e a nível nacional, tornando-se um setor importante da economia, a nível empresarial e na oferta de emprego. O setor foi explorando várias fileiras de interesse turístico e diversos públicos interessados nesse tipo particular de oferta, nomeadamente, o turismo cultural, o turismo de aventura, o turismo de natureza, o turismo balnear, e o turismo acessível.

Esta fileira do turismo acessível, que tem várias designações como por exemplo turismo para todos ou turismo inclusivo foi ganhando contornos diferentes nos últimos anos.

Inicialmente foi pensado como uma oferta específica para um público específico, pessoas com mobilidade condicionada na qual se incluíam pessoas com diversos tipos de deficiência física ou psicológica.

Hoje é cada vez mais uma característica comum a todas as fileiras do turismo, ou seja é uma estratégia para potenciar as diversas fileiras turísticas.

Assim sendo por **turismo acessível** entende-se todos os equipamentos, serviços e infraestruturas que permitam a todas as pessoas, com ou sem mobilidade condicionada, o usufruto de rotas turísticas e de atividades sem barreiras.

Por **acessibilidade** entende-se percursos livres para a circulação de pessoas, com um trajeto contínuo e que permitam um acesso seguro e autónomo a edifícios, lugares, transportes, a comunicação e acesso à

informação, permitindo o pleno usufruto dos espaços. Desta forma são acessíveis as cidades, os espaços, os edifícios e os estabelecimentos que podem ser usados por todas as pessoas com a mesma segurança, conforto e autonomia. Para esse efeito, é preciso existirem percursos acessíveis a ligar os vários recursos. Num edifício, por exemplo, esse percurso deve ligar a sua entrada aos seus vários espaços interiores. Para ser acessível, o percurso tem de ser contínuo, não ter interrupções e cumprir em toda a sua extensão um conjunto de normas técnicas que adiante apresentamos.



Nos últimos anos em Portugal houve alterações profundas na temática da acessibilidade e turismo acessível nomeadamente na **legislação**, nas **políticas** e na **oferta**.

A **legislação** através de novas normas técnicas de acessibilidade obriga à adaptação dos edifícios e proíbe e pune a discriminação

de pessoas com mobilidade condicionada; as **políticas** e estratégias baseadas na defesa dos direitos das pessoas com mobilidade condicionada que promoveram a nível nacional diversos programas e projetos, executados por entidades públicas que elaboraram guias de turismo acessível, websites, organização de seminários e conferências, formação de técnicos e promoção de praias acessíveis entre outros produtos; a **oferta** turística que de uma forma sistematizada tem vindo a adaptar museus, hotéis, restaurantes e edifícios de interesse histórico e cultural, para que fiquem acessíveis a pessoas com mobilidade condicionada.

Estas iniciativas de promoção da acessibilidade, de uma forma geral abrangem o aspeto social, onde o turismo acessível surge de uma forma inclusiva.

Promovem a qualidade de vida das pessoas; promovem o reforço de laços sociais; promovem o pleno acesso e usufruto de espaços, bens e serviços a pessoas com mobilidade condicionada, onde se incluem crianças, pessoas com deficiência física e psicológica, pessoas com incapacidade em geral, grávidas, idosos.

Desta forma o **Turismo Acessível** é uma **aposta com futuro**, promove a qualidade de vida e a coesão social e haverá cada vez mais turistas idosos a precisarem de acessibilidade em hotéis, restaurantes e museus. Não nos podemos esquecer que a população em Portugal, assim como em muitos outros países, está a envelhecer e a tendência será para continuar a envelhecer.

Para que o turismo acessível seja uma realidade nos territórios, este **guia tem como objetivo** dar a conhecer as principais normas de acessibilidade, para que todos os agentes turísticos possam abraçar, com confiança, o desafio do **Turismo Acessível**.

A informação no guia foi produzida no sentido de facilitar aos agentes turísticos, especialmente a empresas/empresários na área da restauração e do alojamento, o conhecimento das normas técnicas da acessibilidade para aplicação no seu estabelecimento. As orientações técnicas são descritas de forma simples e objetiva, agrupados por zonas funcionais dos espaços no exterior e interior, com ilustrações para melhor compreensão.

Esperamos desta forma transmitir a ideia de que para além do carácter obrigatório da aplicação das normas, é importante que os agentes sintam a necessidade de o fazer. Para que todos possam desfrutar dos espaços em pleno não interessa que estes estejam só livres de obstáculos físicos.

Os profissionais que os recebem têm eles que ser livres de barreiras, pensar **que precisam os meus clientes?** não há dois clientes iguais, não esquecer que cada pessoa tem os seus gostos, os seus hábitos, que alguns clientes tem mais dificuldade em **andar**, outros em **ouvir**, ou em esperar de **pé**, entre muitas outras limitações. Devem desta forma ter uma especial atenção à forma de comunicar e à vontade de receber qualquer turista independentemente das suas limitações.

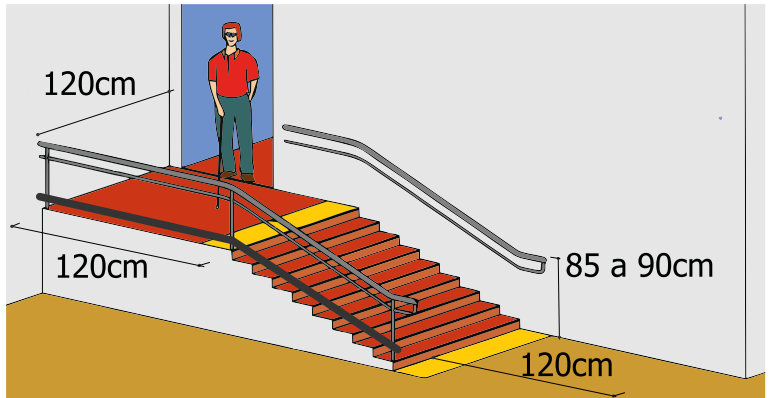
1 Percurso Acessível

- O seu cliente deve poder entrar, circular e aceder aos espaços do estabelecimento que lhe são destinados, com a maior autonomia possível, sem ter de pedir ajuda.
- Para que isso aconteça, é preciso garantir a acessibilidade na entrada, sempre que possível a entrada principal, em todas as áreas de circulação, por exemplo corredores, escadas, entre outros e em pelo menos um espaço de cada tipo, por exemplo uma instalação sanitária, uma ou mais mesas de refeição, um ou mais quartos, entre outros.
- Todos os espaços acessíveis devem ser ligados por um percurso contínuo, que cumpra as normas de acessibilidade em toda a sua extensão. Este percurso acessível deve ser, sempre que possível, o percurso principal.
- Para fazer a ligação entre andares, ou entre diferentes níveis do mesmo andar, o percurso deve integrar rampa, elevador ou plataforma elevatória.
- O Plano de Emergência do edifício deve ter em conta a existência regular, ou eventual de ocupantes com mobilidade condicionada, e prever as medidas necessárias à sua evacuação em segurança. Deve notar-se que a segurança em caso de incêndio não pode ser usada como razão para impedir o acesso de pessoas com mobilidade condicionada a edifícios ou partes de edifícios a que outros clientes podem aceder.

1.1 Circulações

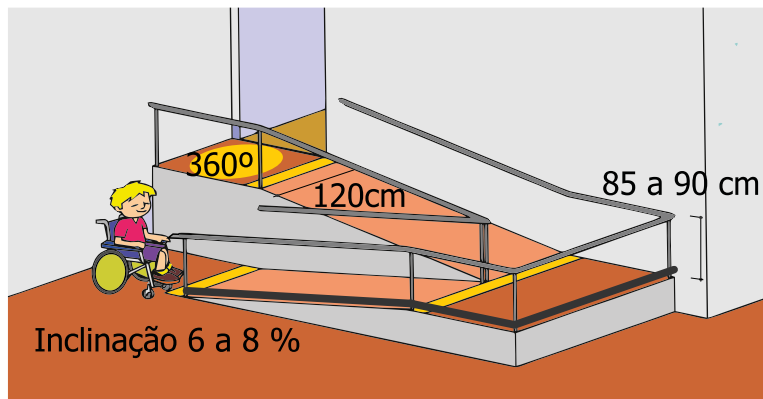
- Os corredores, galerias e patamares devem ter uma largura livre de 1,2 metros. Pode haver estreitamentos pontuais, com uma largura livre de 80cm ou 90cm.
- No pontos em que o percurso muda de direcção, deve existir um espaço livre com área suficiente para uma cadeira de rodas manobrar, geralmente um círculo com 1,5m de diâmetro.
- Todas as portas atravessadas pelo percurso acessível devem ter uma largura livre de 77cm ou mais, medida com a porta aberta. Essa largura deve ser maior na entrada do edifício.
- Todo o percurso deve ter um pavimento firme, que resista às cargas, estável e que mantenha a sua forma, antiderrapante mesmo quando molhado e contínuo, com o mínimo de irregularidades.
- Os tapetes, passadeiras e alcatifas devem estar bem fixos e sem enrugamentos.

1.2 Escadas



- A escada deve ter 1,20m de largura, ao longo de todos os lanços e patamares.
- O patamar existente no topo e na base da escada deve ter uma profundidade, medida no sentido do movimento de 1,20m.
- O degrau deve ter 28cm, ou mais de profundidade e 18cm, ou menos de altura. A dimensão do degrau não deve variar ao longo de um mesmo lanço da escada.
- Todos os degraus devem estar sinalizados com uma faixa contrastante, claro/escuro e antiderrapante, colocada junto ao limite do degrau, de forma bem visível para quem desce ou sobe.
- A escada deve ter corrimãos contínuos, a 90cm de altura. No topo e na base da escada, o corrimão deve prolongar-se por 30cm, ou mais.

1.3 Rampas

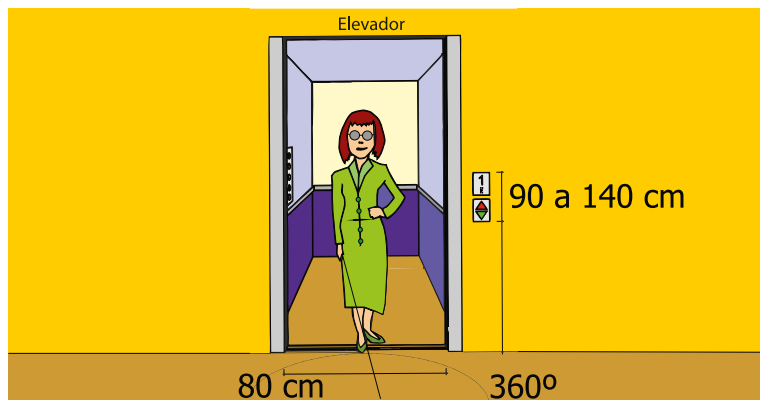


- As rampas devem ter 1,20m de largura, ao longo de todos os seus lanços e patamares.
- Os patamares existentes no topo e na base da rampa devem ter uma profundidade, medida no sentido do movimento, de 1,50m.
- A inclinação não deve ser maior que 8%, ou seja, por cada 100cm de comprimento, medidos na horizontal, a rampa não deve subir mais de 8cm, medidos na vertical.
- Em alguns edifícios já existentes, essa inclinação pode chegar aos 12%, mas só para vencer pequenos desníveis.
- O início e o final da rampa devem estar assinalados, no pavimento, por uma faixa que tenha uma cor e uma textura contrastantes, por exemplo se o pavimento for claro, a faixa deve ser escura.

1.3 Rampas

- A rampa deve ter corrimãos contínuos, que se devem prolongar, no topo e no final da rampa, por 30cm.
- Se a inclinação da rampa for de 6%, ou menos, o corrimão pode ser simples, e estar a uma altura de 85cm a 95cm. Se a inclinação da rampa for maior, o corrimão deve ser duplo, tendo uma linha de apoio a uma altura de 70cm a 75cm, e a outra linha de apoio a uma altura de 90cm a 95cm.

1.4 Ascensores

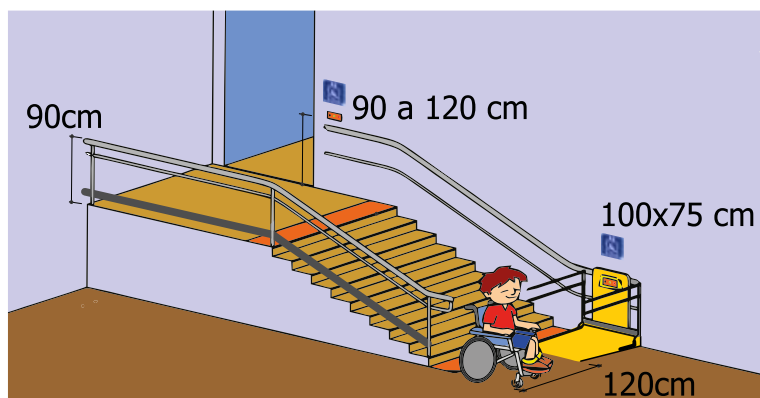


- Os patamares diante das portas dos ascensores devem estar livres de obstáculos que possam impedir, dificultar ou tornar mais lenta a manobra na entrada ou saída. Diante da porta deve ser possível inscrever, no piso, um círculo com 1,5m de diâmetro.
- O elevador deve ter porta de correr automática. Quando aberta, a porta deve deixar uma largura livre de 80cm.
- A cabine do elevador deve medir, pelo menos, 1,10m de largura por 1,40m de profundidade. No seu interior deve haver uma barra de apoio horizontal, a uma altura de 90cm (+/- 2,5cm).
- O desnível entre o piso da cabine e o piso do patamar deve ser tão pequeno quanto possível, de preferência deve ser zero, mas em nenhum caso maior que 2cm.

1.4 Ascensores

- Os botões de chamada no patamar devem estar a uma altura entre 90cm e 1,20m.
- No interior da cabine, todos os botões com números de pisos, paragem e alarme devem estar a uma altura entre 90cm e 1,30m.
- Todos os botões devem contrastar claro/escuro com o painel e possuir identificação tátil com caracteres em braille ou alto-relevo.

1.5 Plataformas Elevatórias



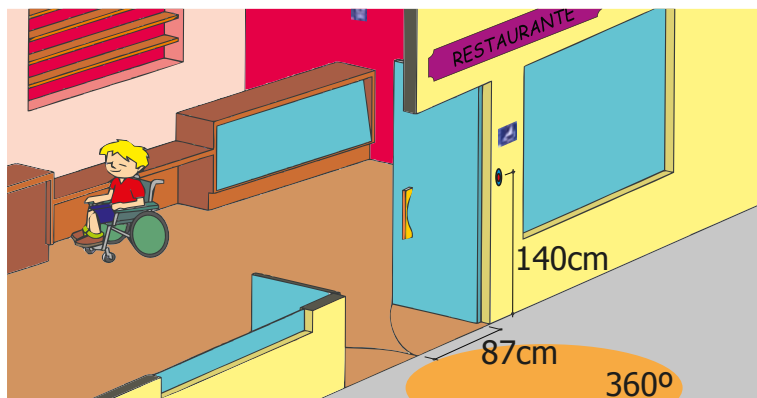
- A plataforma elevatória é, geralmente, um equipamento mais pequeno, mais flexível e mais barato do que um ascensor. É uma solução indicada para locais em que não há espaço para instalar uma rampa ou um ascensor.
- Existem dois tipos de plataforma. A plataforma “vertical”, como o nome indica, sobe na vertical, e alguns modelos são, até, bastante parecidos com um ascensor. A plataforma “de escada” sobe ao longo da escada, fixa a uma guia lateral, e quando não está em uso fica rebatida, para não ocupar espaço.
- A plataforma pode ser instalada tanto em espaço interiores como em espaços exteriores, basta escolher um modelo adequado para esse efeito.

1.5 Plataformas Elevatórias

- A plataforma propriamente dita, ou seja a placa em que assenta o utilizador deve medir, pelo menos, 1m de profundidade por 75cm de largura de forma a caber, por exemplo uma cadeira de rodas.
- É recomendável a instalação, nas plataformas de escada, de um banco rebatível que está disponível em vários modelos. Dessa forma, as pessoas que não usam cadeira de rodas mas precisam da plataforma sentem maior segurança e conforto.
- Nas áreas de entrada e saída da plataforma deve existir uma zona livre com a mesma largura da plataforma e uma profundidade de 1,2m, medida no sentido do movimento.
- Os comandos da plataforma devem ser visíveis e estar colocados de forma que o cliente possa, se quiser, usá-los sem a assistência de terceiros.

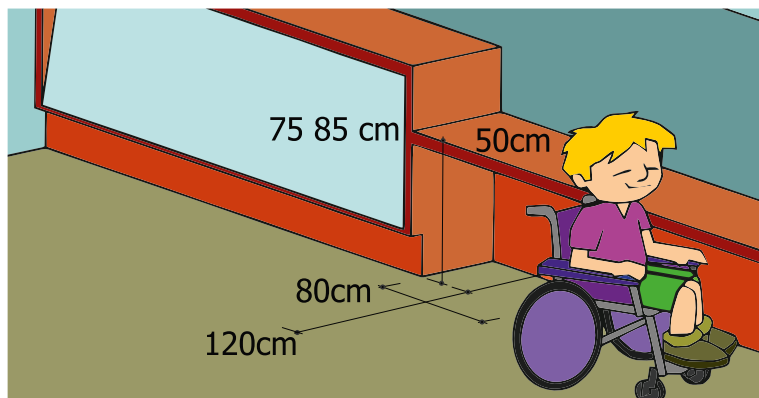
2 Interior

2.1 Entrada



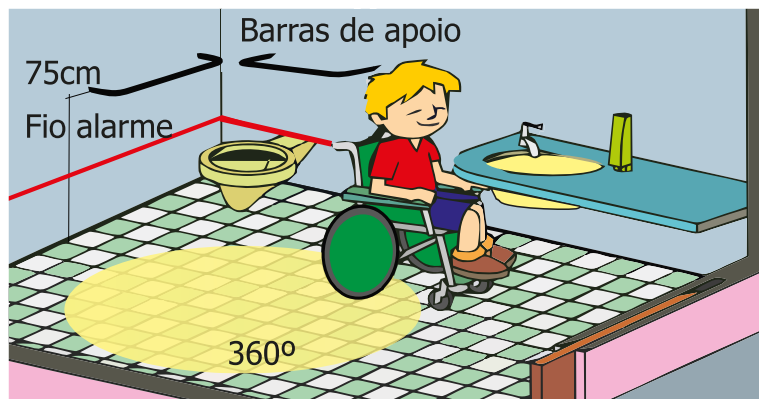
- Sempre que possível, a entrada principal deve ser a entrada acessível.
- A porta de entrada/saída no edifício ou estabelecimento deve ter uma largura livre de 87cm, medida com a porta aberta.
- Em ambos os lados da porta deve existir uma área livre de obstáculos que possam impedir ou dificultar a passagem, e na qual seja possível inscrever, no piso, um círculo com 1,5m de diâmetro.
- O seu cliente deve poder abrir facilmente a porta, sem precisar de pedir a ajuda de terceiros. Por isso, a porta não deve ser muito pesada (se o for, há mecanismos que ajudam a operar a porta), e o puxador deve poder ser operado com a mão fechada, ou seja sem necessidade de agarrar ou torcer.
- Deve ser permitida a entrada e a permanência de cães de assistência que estejam a acompanhar pessoas com mobilidade reduzida.

2.2 Zona de Atendimento ao Público/Recepção



- Se existir um ou mais balcões de recepção ou atendimento, pelo menos um deve estar localizado junto a um percurso acessível.
- O balcão deve dispor de pelo menos um posto de atendimento acessível, em que seja possível atender com conforto e dignidade um cliente em cadeira de rodas.
- Este posto pode ocupar apenas uma parte do balcão, mas deve estar sempre pronto a operar.
- O posto de atendimento acessível deve permitir a aproximação frontal do cliente em cadeira de rodas: deve ter o tampo a uma altura do piso entre 75cm e 85cm, e um espaço livre sob esse tampo com 70cm de altura e 50cm de profundidade.
- Disponibilize o posto de atendimento acessível também aos clientes que, mesmo não usando cadeira de rodas, têm dificuldade em estar muito tempo de pé - por exemplo, os mais idosos, ou os acompanhantes de crianças de colo. Basta acrescentar uma ou duas cadeiras amovíveis.

2.3 Instalações Sanitárias



- A instalação sanitária acessível é capaz de servir em condições um maior universo de clientes, incluindo pessoas em cadeira de rodas, idosos, crianças acompanhadas pelos pais, entre outras.
- Esta instalação não tem de ser reservada para uso exclusivo pelos clientes com deficiência. O correcto, por isso, é designá-la como “acessível” e não “para deficientes”.
- O símbolo de acessibilidade deve estar afixado na porta. Mas esse símbolo serve para informar os clientes com mobilidade condicionada que a instalação é acessível, e não para indicar aos restantes que não a podem usar.
- Um cliente que precise de acessibilidade não deve ser obrigado a usar uma instalação reservada para o sexo oposto, por exemplo uma senhora em cadeira de rodas não deve ser obrigada a usar a instalação dos homens porque só essa é acessível. Assim, onde houver divisão por sexos, ou existe uma instalação acessível unissexo adicional, ou se assegura a acessibilidade nas instalações de ambos os sexos,

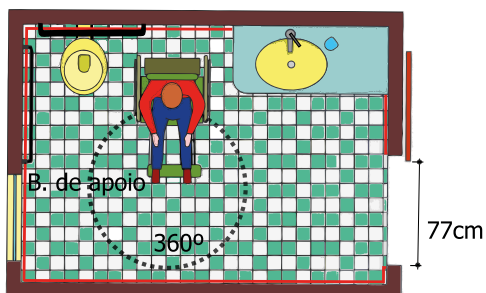
2.3 Instalações Sanitárias

o que geralmente permite poupar espaço.

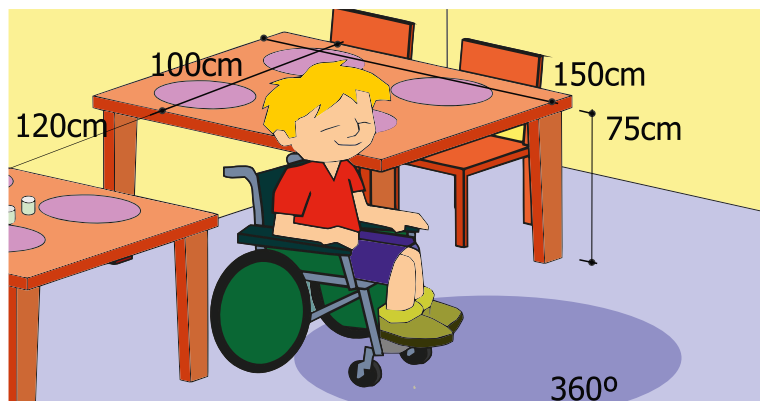
- As portas devem ser de correr, o que poupa espaço ou então se forem de batente, devem abrir para fora.
- No interior da instalação deve existir uma área livre que permita inscrever, no piso, um círculo com 1,50m de diâmetro.
- A sanita acessível deve ter um assento a uma altura do piso de 45cm. Não é preciso usar uma “sanita para deficientes”, uma sanita suspensa serve perfeitamente, se for fixa à altura correcta.
- A sanita acessível deve ser acompanhada de barras de apoio bem fixas, capazes de suportar 150kg de peso, e instaladas com o bordo superior a uma altura do piso de 70cm a 75cm.
- Se a sanita estiver instalada a um canto, as barras de apoio devem ser fixas e estar dispostas em “L”.
- Caso se pretenda permitir a transferência por ambos os lados da sanita, as barras de apoio devem ser rebatíveis e estar instaladas em ambos os lados sanita.
- Junto à sanita devem existir áreas livres, medindo 1,20m x 75cm. Estas áreas devem ser garantidas em frente à sanita, e num dos seus lados ou em ambos, consoante as barras sejam, respectivamente, fixas ou rebatíveis. Estas áreas livres servem para permitir o “estacionamento” da cadeira de rodas durante a transferência, ou a presença de um acompanhante para pessoas que conseguem andar mas têm dificuldade em sentar-se.

2.3 Instalações Sanitárias

- Junto ao lavatório deve existir uma área livre, medindo 1,20m x 75cm que permita a aproximação de frente. O bordo superior do lavatório deve estar a uma altura do piso de 80cm, e debaixo do lavatório deve existir um espaço livre com 65cm de altura e 50cm de profundidade.
- A torneira deve poder ser usada com a mão fechada ou com o cotovelo, ou seja, não deve ser necessário agarrá-la ou rodá-la. Para o efeito basta uma torneira com alavanca comum, não é necessária uma torneira clínica.
- As torneiras, o comando do autoclismo e todos os suportes ou dispensadores de sabão, toalhas de mão e papel higiénico devem estar ao alcance de uma pessoa sentada numa cadeira de rodas.
- No interior da instalação deve estar instalado um equipamento de alarme, ligado ao exterior, com sinal luminoso e sonoro. O cliente deve poder accionar o alarme puxando ou empurrando um cordão. Esse cordão deve estar colocado a toda a volta da instalação a uma altura de 40cm do piso, e deve estar tenso, bem esticado, contrastar com a parede claro/escuro e iluminar-se no escuro, por exemplo ser fosforescente.



2.4 Zona de refeições



- Pelo menos uma parte da zona de mesas deve ser acessível a clientes em cadeira de rodas, o que implica uma atenção especial às mesas propriamente ditas, e à sua arrumação.
- No percurso que leva às mesas acessíveis deve existir uma largura livre de pelo menos 1,20m. Onde for necessário mudar de direcção, o percurso deve ter uma área livre em que seja possível inscrever, no piso, um círculo com 1,50 de diâmetro.
- Uma mesa acessível deve ter um espaço livre, debaixo do tampo, com 70cm de altura e 50cm de profundidade. Para não prejudicar esse espaço livre, é preferível que a mesa tenha apoios ou pés nos cantos, e não no centro.
- É muito importante que o cliente tenha condições para conhecer a ementa. Para ser legível, o texto deve estar escrito com letras de largura constante tipo "arial", tamanho suficiente e contraste adequado - claro/escuro com o fundo.

2.4 Zona de refeições

- Uma solução aceitável para tornar a ementa acessível aos clientes com deficiência visual é prever a sua leitura pelo empregado de mesa. Nesse caso, é importante que o empregado esteja preparado para o efeito: antes de mais, que esteja sensibilizado para a importância de dar a sua total atenção ao cliente, durante um período de tempo mais longo, e de se dirigir ao cliente com deficiência com a mesma naturalidade com que se dirige aos restantes clientes.

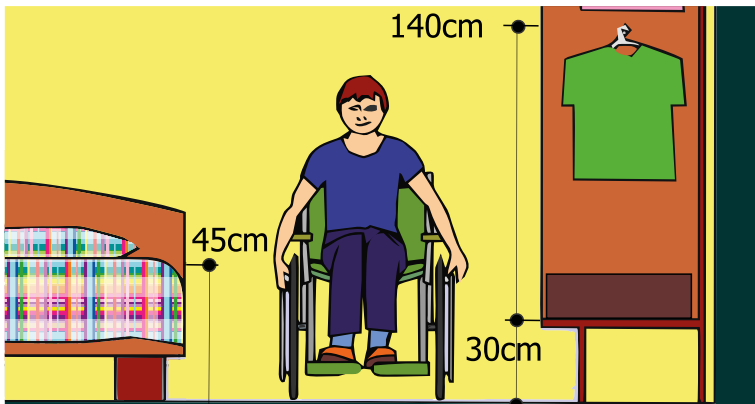
2.5 Zona dos Quartos



- Pelo menos um quarto (unidade de alojamento) de cada tipo deve ser acessível.
- O quarto acessível não deve ter o símbolo de acessibilidade na porta, e não deve ser designado como “quarto para deficientes”. É um quarto útil, preparado para responder a vários tipos de cliente, e deve ser tão rentabilizado, ou mais do que os restantes quartos.
- A porta deve ter um óculo a 1,20m ou 1,40m de altura do piso.
- Para não dificultar a circulação em cadeira de rodas, deve evitar-se que haja mobiliário ou elementos decorativos em excesso.

2.5 Zona dos Quartos

- Deve existir pelo menos uma área livre em que seja possível inscrever, no piso, um círculo com 1,50m de diâmetro, onde um hóspede em cadeira de rodas possa fazer uma rotação de 360°.
- A cama deve ter a superfície a cerca de 45cm de altura do piso. Dessa forma é mais fácil às pessoas idosas levantarem-se, e às pessoas em cadeira de rodas fazer a transferência.
- O roupeiro deve ter um suporte para cabides a 1,20m de altura do piso, e gavetas e prateleiras a mais de 30cm do piso.
- A campainha e o telefone devem ter, para além do sinal sonoro, um sinal luminoso, para os hóspedes com deficiência auditiva.



3 Exterior

3.1 Estacionamento

- Se o estabelecimento dispõe de parque de estacionamento para clientes, deve ser assegurado um número mínimo de lugares reservados para veículos de pessoas com deficiência motora.
- Se o parque tiver até 10 lugares, bastará reservar um lugar. Se o parque tiver entre 11 e 25 lugares, deverão ser reservados dois.
- Os lugares reservados devem estar ligados a um percurso acessível, e ser os mais próximos da entrada do edifício.
- O lugar reservado deve medir 5m de comprimento e 2,50m de largura, e ter uma faixa lateral com 1m de largura.
- O lugar deve ter os seus limites claramente demarcados por linhas pintadas no piso. O símbolo internacional de acessibilidade deve ser pintado no piso e afixado num um sinal vertical, que seja visível mesmo quando o lugar está ocupado por um veículo.

3.2 Passeios

- O percurso pedonal deve estar livre para a circulação de pessoas. Este deve ser livre de obstáculos (elementos de sinalização, árvores, mobiliário urbano, bocas-de-incêndio, calçadas sobrelevadas, caixas de eletricidade), ter um trajeto contínuo e permitir um acesso seguro à entrada principal;
- Não devem existir escadarias, mas caso existam, devem apresentar corrimãos de ambos os lados ou um duplo corrimão central e rampas com uma inclinação não superior a 6 por cento;
- Os passeios devem apresentar uma largura livre de 1,50 metros, e a sua altura não ser superior a 2 centímetros.

4 Sinalização e Comunicação

- A adequada sinalização é fundamental para que identifique e direcione as pessoas com mobilidade condicionada para as entradas/saídas acessíveis, percursos acessíveis, lugares de estacionamento reservados e instalações sanitárias de utilização geral;
- A sinalização deve ser legível, para isso deve estar num sítio onde possa facilmente ser vista, lida e entendida por qualquer pessoa independentemente das suas limitações; sinais anti-reflexo, com caracteres e símbolos de cores contrastantes;
- Deve existir informação em braille, alto-relevo, pictogramas e informação sonora, para que as pessoas com mobilidade condicionada, se desloquem de forma autónoma;
- As pessoas que realizam o atendimento ao público devem ter em atenção as necessidades específicas de cada pessoa, pelo que se sugere a frequência de formação para um atendimento personalizado.

5 Conceitos

Alto-relevo – É um sistema de leitura em que as palavras ressaltam em relevo quase inteiro.

Braille – É um sistema de leitura com o tato para cegos inventado pelo francês Louis Braille.

Cão de assistência – O conceito de cão de assistência abrange as categorias de cão-guia, treinado para auxiliar pessoas com deficiência visual; cão para surdo, treinado para auxiliar pessoas com deficiência auditiva; cão de serviço, treinado para auxiliar pessoas com deficiência mental, orgânica ou motora.

Cores contrastantes – São cores opostas, que quando são utilizadas próximas umas das outras, produzem uma sensação de diferenciação visual.

Deficiência auditiva - pode estar relacionada com fatores de natureza hereditária ou congênita e pode ocorrer em qualquer idade. A consequência mais direta desta deficiência é a dificuldade de comunicação. Para ultrapassar estas limitações comunicacionais as pessoas podem aprender leitura labial, língua gestual portuguesa e utilizar próteses auditivas.

Deficiência intelectual - é a forma de designar problemas que ocorrem no cérebro e que tem como consequência dificuldades de aprendizagem, pensamento abstrato, capacidade de adaptação a novas situações.

5 Conceitos

Estas imitações estão associadas a duas ou mais áreas de capacidades adaptativas, entre as quais a comunicação, cuidado pessoal, capacidades sociais, saúde e segurança, capacidades académicas, lazer e trabalho. Para ultrapassar estas limitações pode-se recorrer a tecnologias da informação, adaptações dos espaços físicos e de mobiliário, sinalização simplificada, entre outras.

Deficiência motora - caracteriza-se por uma disfunção física ou motora, adquirida por acidente/doença, ou congénita. Manifesta-se na mobilidade e coordenação motora. Para ultrapassar estas limitações as pessoas podem utilizar canadianas, andarilhos, bengalas e cadeiras de rodas. Uma pessoa em cadeira de rodas ou com um andarilho precisa de mais espaço para estar, circular e mudar de direção.

Deficiência visual - caracteriza-se por uma perda ou redução da capacidade visual. Pode-se manifestar por cegueira total ou visão parcial. Para ultrapassar estas limitações visuais as pessoas podem aprender Braille, utilizar tecnologias áudio e utilizar cão de assistência.

Largura de lanços - Largura dos degraus que constitui um lanço, ou seja a largura de um conjunto de degraus.

Largura livre - Espaço real, totalmente livre em toda a sua extensão

5 Conceitos

Pictogramas – São símbolos que representam um conceito, uma palavra ou objeto através de desenhos.

Pessoas com Mobilidade Condicionada – pessoas que de uma forma permanente ou temporária estão limitadas da sua capacidade de relacionamento com o espaço físico, por exemplo, pessoas em cadeira de rodas, pessoas cegas ou surdas, pessoas que não conseguem andar ou incapazes de percorrerem grandes distâncias a pé, assim como idosos, grávidas e crianças.

Porta de batente – É uma porta fixa lateralmente com dobradiças que rodam para dentro e para fora.

Zona livre de circulação – Espaço interior ou exterior, que permite uma circulação fluída e segura, sem obstáculos como degraus, móveis, sinalização e inclinações no pavimento.

6 Legislação de referência

Decreto – Lei n.º 163/2006 de 8 de Agosto – Que aprova o regime da acessibilidade aos edifícios e estabelecimentos que recebem público, via pública e edifícios habitacionais.

Lei n.º 46/2006 de 28 de Agosto – Que proíbe e pune a discriminação, e razão da deficiência e da existência de risco agravado de saúde.

Decreto – Lei n.º 74/2007 de 27 de Março – Que consagra o direito de acesso das pessoas com deficiência visual, sensorial, mental, orgânica e motora de acederem a locais, transportes e estabelecimentos públicos acompanhados de cães de assistência.

7 Ficha Técnica

Título Original

Guia Prático da Acessibilidade

Edita

Terras Dentro – Associação para o Desenvolvimento Integrado
Esdime – Agência para o Desenvolvimento Local no Alentejo
Sudoeste

Textos

Teresa Batista e Manuela Fialho

Revisão de textos

Pedro Homem de Gouveia

Ilustrações

Joaquim Figueira

Design e Paginação

Digitemotions

Tiragem

300 Exemplares

Data de Publicação

Junho de 2013

Promotores:



Agência para o desenvolvimento local no alentejo sudoeste
Rua do engenho n.º10 - 7600-337 Messejana, Portugal
www.esdime.pt



desenvolvimento integrado

Associação para o desenvolvimento integrado
Rua rossio do pinheiro - 7090-049 Alcaçovas, Portugal
www.terrasdentro.pt

Co-financiado por:



UNIÃO EUROPEIA

Fundo Europeu Agrícola
do Desenvolvimento Rural

A Europa Investe nas zonas rurais